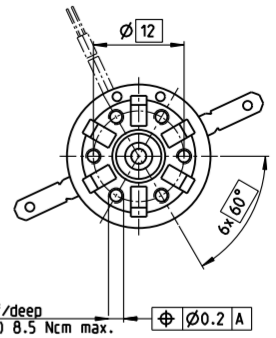
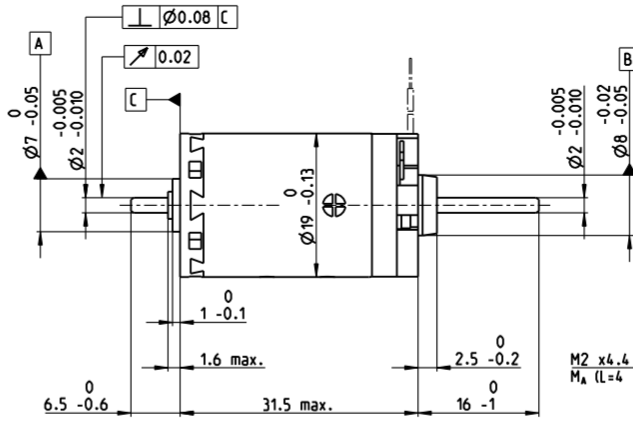
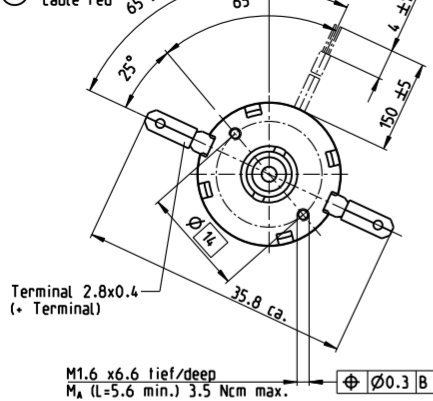


A-max 19 Ø19 mm, 石墨电刷, 2.5 watt

A-max

Kabel AWG 26/7
cable UL Style 1061

⊕ Kabel rot
cable red



M 1:1

- 库存零件系列
- 标准系列
- 特殊系列 (按客户要求)

产品编号										
金属端子	249991	249992	249993	249994	249995	249996	249997	249998	249999	
引线	240035	352971	353590	352972	352973	344596	352974	352975	352976	

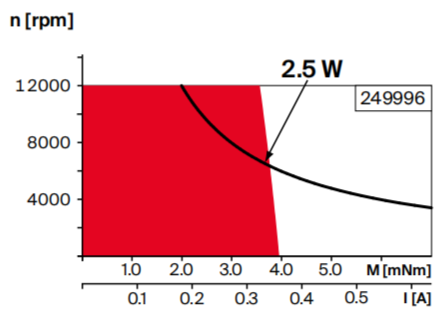
电机参数

额定电压下的数据		2.4	3.6	6	7.2	9	12	15	18	24
1 额定电压	V	2.4	3.6	6	7.2	9	12	15	18	24
2 空载转速	rpm	12400	10400	12200	8980	8850	9930	9930	8910	8470
3 空载电流	mA	292	158	114	66.1	51.9	44.6	35.7	26.3	18.6
4 额定转速	rpm	11700	8350	9310	4750	4630	5670	5670	4520	4020
5 额定转矩 (最大连续转矩)	mNm	0.759	1.78	2.75	3.98	4.02	3.89	3.89	3.83	3.8
6 额定电流 (最大持续电流)	A	0.72	0.72	0.72	0.612	0.485	0.397	0.317	0.235	0.167
7 堵转力矩	mNm	14.1	9.66	12.1	8.84	8.83	9.47	9.44	8.16	7.63
8 堵转电流	A	8.04	3.09	2.71	1.23	0.963	0.867	0.691	0.45	0.301
9 最大效率	%	64	59	63	59	59	60	60	58	57
电机常数										
10 相间电阻	Ω	0.299	1.16	2.22	5.88	9.35	13.8	21.7	40	79.8
11 相间电感	mH	0.019	0.059	0.121	0.314	0.506	0.719	1.12	1.98	3.87
12 转矩常数	mNm/A	1.76	3.12	4.49	7.22	9.17	10.9	13.7	18.1	25.4
13 转速常数	rpm/V	5440	3060	2130	1320	1040	874	699	526	377
14 转速/转矩梯度	rpm/mNm	925	1140	1050	1080	1060	1110	1110	1160	1180
15 机械时间常数	ms	24.6	24.8	24	24.2	24.1	24.2	24.3	25	24.6
16 转子惯量	gcm ²	2.54	2.07	2.18	2.14	2.16	2.09	2.09	2.06	1.99

特性参数

- 热参数**
- 17 机壳-环境热阻 21.3 K/W
 - 18 绕组-机壳热阻 10.5 K/W
 - 19 绕组热时间常数 11.0 s
 - 20 电机热时间常数 201 s
 - 21 环境温度 -30...+85°C
 - 22 最高绕组温度 +125°C
- 机械参数 (滑动轴承)**
- 23 最高允许转速 12000 rpm
 - 24 轴向间隙 0.05 - 0.15 mm
 - 25 径向间隙 0.012 mm
 - 26 最大轴向载荷 (动态) 1 N
 - 27 最大允许安装力 (静态) (静态、轴支撑) 80 N
 - 28 最大径向载荷, 距法兰5 mm处 480 N

运行范围



提示

- 连续运行**
根据表中所列的热阻值 (第17和18项), 在环境温度为25°C时, 电机在此范围连续运转绕组将达到最高允许温度 = 电机发热极限状态。
- 短时运行范围**
电机可以短时过载运行 (可重复)。
- 电机额定功率曲线**

机械参数 (滚珠轴承)

- 23 最高允许转速 12000 rpm
- 24 轴向间隙 0.05 - 0.15 mm
- 25 径向间隙 0.025 mm
- 26 最大轴向载荷 (动态) 3.3 N
- 27 最大允许安装力 (静态) (静态、轴支撑) 45 N
- 28 最大径向载荷, 距法兰5 mm处 240 N

其它参数

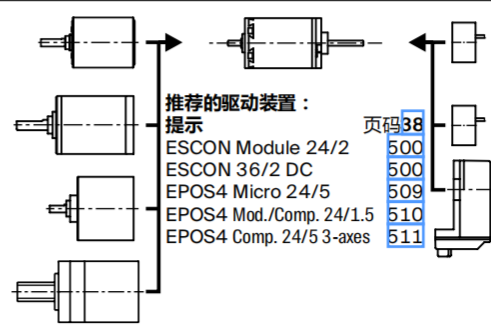
- 29 电机磁极对数 1
- 30 换向器片数 9
- 31 电机质量 34 g

所列参数均为标称值。
参数说明见页码 82。

选项
滚珠轴承代替滑动轴承

maxon模块化系统

- 行星齿轮箱**
Ø19 mm
0.1 - 0.3 Nm
页码 381
- 行星齿轮箱**
Ø22 mm
0.5 - 2.0 Nm
页码 383/385
- 正齿轮箱**
Ø24 mm
0.1 Nm
页码 389
- 丝杠驱动**
Ø22 mm
页码 424/425



详情请见目录页码 38

- 编码器MR**
32 CPT,
2/3 通道
页码 475
- 编码器MR**
128/256/512 CPT,
2/3 通道
页码 476
- 编码器 Enc**
22 mm
100 CPT, 2 通道
页码 483